

# WIDERSTANDSTHERMOMETER MWT440

## Widerstandsthermometer in Kompaktausführung mit TRI-CLAMP Anschluss

### Beschreibung:

Das Widerstandsthermometer MWT440 ist ein kompaktes Messgerät für Messungen in schwierigen Industriebedingungen in der Lebensmittel-, Pharma- und Chemieindustrie. Alle Fühler und Anschlüsse bestehen aus hochwertigem CrNi Stahl (316Ti). Diese Thermometer kann man in folgenden Messbereichen verwenden: MWT440 von -50 bis +150°C und MWT440B mit Hals von -50 bis +400°C. Das Widerstandsthermometer MWT440 gib es auch als Ausführung mit Temperaturwandler und Ausgang 4...20mA. MWT440 hat einen austauschbaren Messeinsatz.

### Sensor:

1 x Pt100, 1 x Pt1000, 2 x Pt100, 2x Pt1000  
2, 3, 4 - Leiter

### Genauigkeitsklasse:

Standard kl.A, kl.1/3B, 1/5B, 1/10B nach DIN EN 60751 bei 0°C

### Sensorabweichungen Pt100 und Pt1000 nach DIN EN 60751 bei 0°C

kl.B:  $\pm 0,3^\circ\text{C}$   
 kl.A:  $\pm 0,15^\circ\text{C}$   
 kl.1/3B:  $\pm 0,10^\circ\text{C}$   
 kl.1/5B:  $\pm 0,06^\circ\text{C}$   
 kl.1/10B:  $\pm 0,03^\circ\text{C}$

### Pt100 Messbereich

MWT440: -50...+150°C  
 MWT440B: -50...+400°C

### Fühler:

Alle Fühler mit Anschlüssen bestehen aus hochwertigem CrNi Stahl 316Ti.  
 Option: elektropolierter Fühler.

### Fühlerdurchmesser (d) und der maximale erlaubte Druck des Mediums:

9mm (Standard), max. Druck des Mediums 40 bar  
 6mm, (Standard), max. Druck des Mediums 40 bar  
 8mm, max. Druck des Mediums 40 bar  
 9mm, max. Druck des Mediums 40 bar  
 10mm, max. Druck des Mediums 40 bar  
 Nach Bedarf stehen andere Fühlerdurchmesser zur Wahl  
 Die empfohlene minimale Fühlerlänge beträgt 63mm. Dies gilt für ein Rohr mit Durchmesser d=6mm.

### Prozessanschluss

TRI-CLAMP Anschluss aus CrNi Stahl 316Ti.

### Elektrischer Anschluss

Elektrischer Anschluss nach DIN EN 175301-803A, IP 65



Bilder: Widerstandsthermometer MWT440

1: MWT440 (-50...+150°C)  
 2: MWT440B (-50...+400°C)  
 3: MWT440 mit Anzeige MT223

### Option: Ausführung mit Temperaturmessumformer

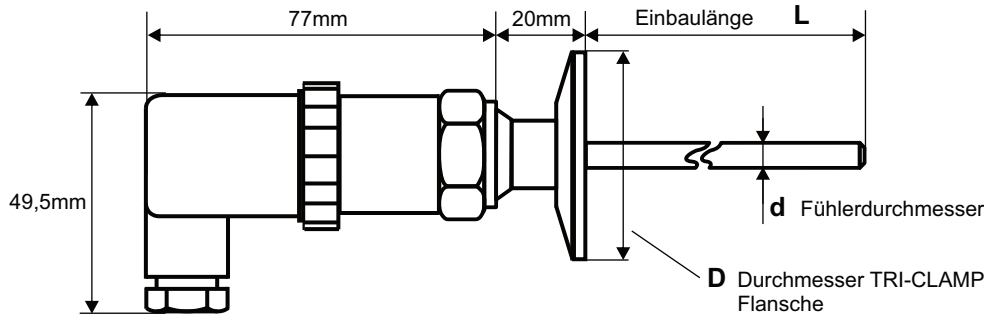
Widerstandsthermometer MWT440 mit eingebautem Umformer mit Ausgang 4...20mA. Stromversorgung bzw. -spannung: 10...30 V DC.

### Option: Ausführung mit Anzeige MT223

Anzeige mit roten LED Ziffern und einem PNP Kontakt. Ausführung mit Anzeige MT223 ist nur mit eingebautem Temperaturwandler möglich.

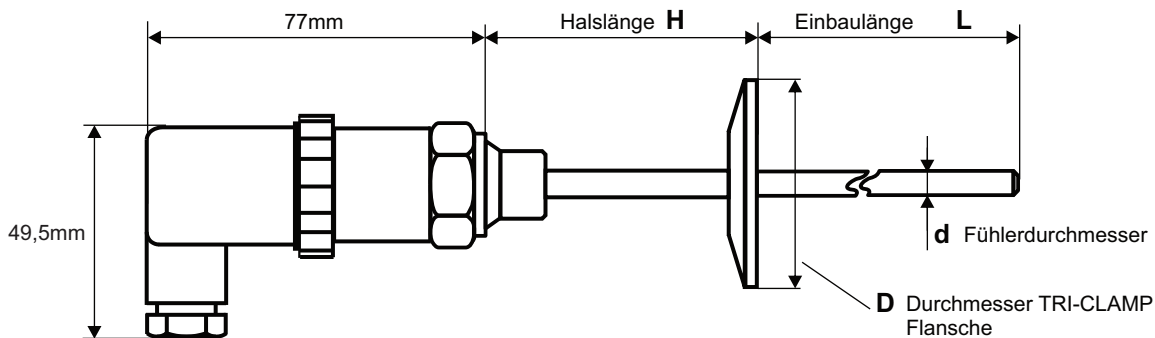
**ABMESSUNGEN DES WIDERSTANDSTHERMOMETERS MWT440:**

Typ: **MWT440** - Ausführung ohne Hals für Temperaturen von -50 bis +150°C



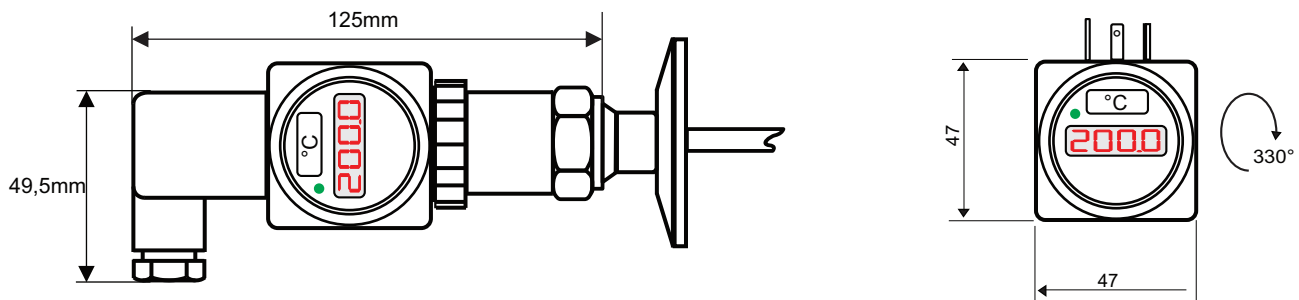
| Bestell-Nr. | Durchmesser D in mm |
|-------------|---------------------|
| TC25        | 25,4                |
| TC28        | 28,0                |
| TC34        | 34,0                |
| TC50        | 50,5                |
| TC64        | 64,0                |
| TC77        | 77,5                |
| TC91        | 91,0                |

Typ: **MWT440/B** - Ausführung mit Hals für Temperaturen von -50 bis 400°C:



**Ausführung mit Anzeige MT223:**

Ausführung **MWT440** oder **MWT440B** mit Anzeige **MT223:**

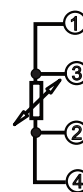
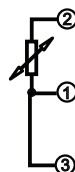
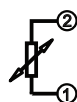
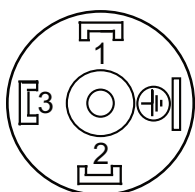


**SENSORANSCHLUSS: 1 x PT100, 1 x Pt1000...**

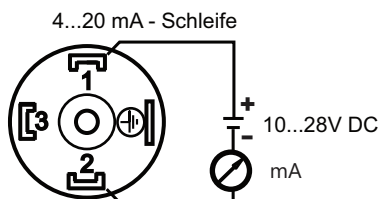
1 x Pt100, 2 - Leiter

1 x Pt100, 3 - Leiter

1 x Pt100, 4 - Leiter



## SENSORANSCHLUSS MIT EINGEBAUTEM TEMPERATURWANDLER 4...20mA



Anschluss gilt nur für Ausführung mit eingebautem Temperaturwandler.

## OPTION: ANZEIGE MT223



Anzeige MT223



### Beschreibung:

Die digitale Anzeige Mt223 ermöglicht eine einfache Montage an jedes Messgerät mit einem Ausgang 4... 20 mA und Standard ISO 4400 (DIN 43650-A) Anschluss.

Die Anzeige befindet sich zwischen dem Stecker und der Steckdose, ist sofort funktionsbereit und braucht somit keine zusätzliche Stromversorgung, diese verläuft über die Stromschleife 4 do 20 mA.

Die Bedienung erfolgt mit den Tasten auf der vorderen Seite. Alle Einstellungen bleiben im Speicher erhalten, auch wenn die Anzeige nicht ans Stromnetz angeschlossen ist.

### Messbereich:

-1999 do +9999

### Anzeige:

4 - Ziffern LED Anzeige mit großen roten Ziffern.  
Die Anzeige kann man bis zu 330° drehen

### Genauigkeit:

0,1% ± 1 digit

### Einstellbare Parameter:

Messbereich, Dezimalkomma, Dämpfung, Kontakt (PNP)

### Erlaubte Temperatur der Umgebung:

Elektronik: -25/+85 °C  
Lagerung: -40/+85 °C

### Schutz:

IP 65 (EN 60529)

### Eingangssignal:

4 ... 20mA, 2 - Leiter

### Angaben zum PNP Kontakt:

offener Kollektor (PNP), max. 125 mA  
(bei Ex-Schutz max. 70 mA, 4,7 mH)  
Einstellbare Kontaktverzögerung:  
von 0 bis 100 s

### Option:

EX Ausführung  
EX II (1) 2 G EEx ia IIC T4